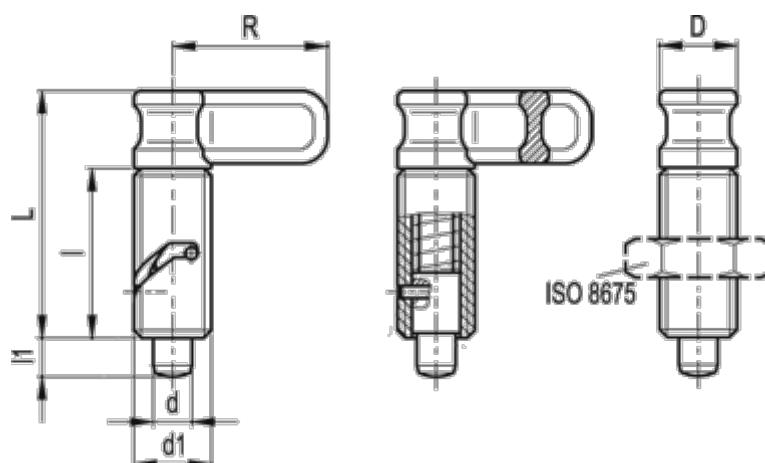


Varenummer: 20047002  
Beskrivelse: E+G Positioneringsbolt  
GN 712-6-M16x1.5-R

## Mål



D	= 16	R = 32
d -0,02 -0,04	= 6	
d1	= M16x1.5	
Fjedertryk, begyndelse (N)	= 6.5	
Fjedertryk, ende (N)	= 20	
l1	= 8	
L ca.	= 51	
l min	= 35	